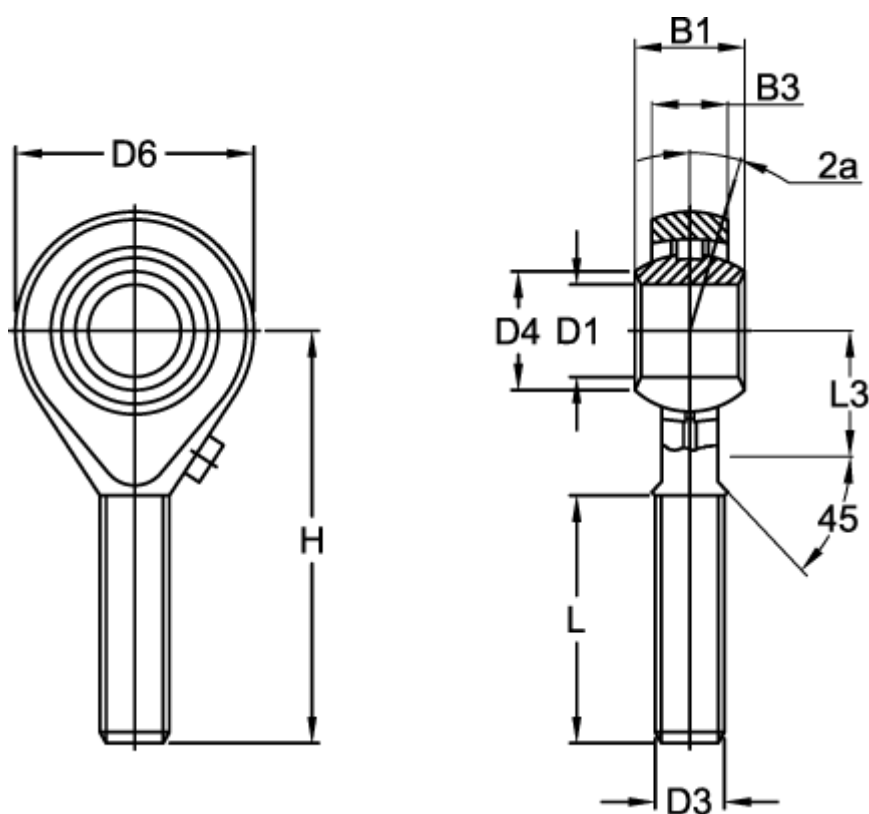


Varenummer: 03701030  
 Beskrivelse: Fluro ledhoved BRTM 30 L  
 venstregevind med rullelejer

## Mål



B1	= 37	L	= 66
B3	= 25	L3	= 35
D1	= 30	Max o/min	= 450
D3	= M30x2	Statisk belastning (N)	= 24850
D4	= 34.5	Vinkel 2a	= 7.5
D6	= 70	Vægt (kg)	= 0.912
Dynamisk belastning C (N)	= 32500.0		
H	= 110		